

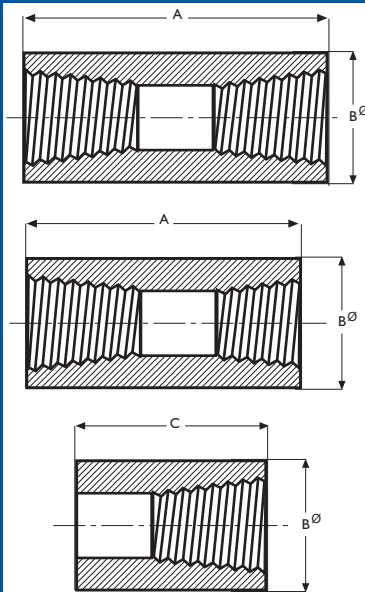
ACCESORIOS FORJADOS



LEHENGOMAK, S.A.

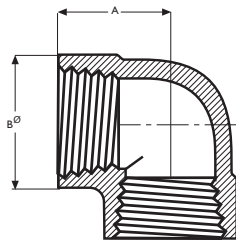


Manguitos, manguitos reducidos y medios manguitos



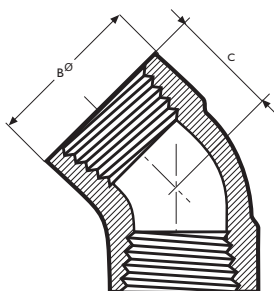
Pulg.	3000 lb					6000 lb				
	A mm	B Ø mm	C mm	Peso aprox. manguito kg	Peso aprox. 1/2 mang. kg	A mm	B Ø mm	C mm	Peso aprox. manguito kg	Peso aprox. 1/2 mang. kg
1/4	35	19	17,5	0,05	0,02	35	25,5	17,5	0,06	0,03
3/8	38	22	19	0,06	0,03	38	32	19	0,18	0,09
1/2	47,5	29	24	0,13	0,06	47,5	38	24	0,31	0,16
3/4	51	35	25,5	0,19	0,10	51	44,5	25,5	0,41	0,20
1	60,5	44,5	30	0,39	0,20	60,5	57	30	0,85	0,43
1 1/4	66,5	57	33,5	0,68	0,34	66,5	63,5	33,5	1,05	0,53
1 1/2	79,5	63,5	39,5	1,00	0,50	79,5	76	39,5	1,81	0,91
2	85,5	76	43	1,37	0,69	85,5	92	43	3,40	1,70
2 1/2	92	92	46	2,07	1,04	92	108	46	4,19	2,10
3	108	108	54	3,08	1,54	108	127	54	6,10	3,05
4	120,5	140	60	5,44	2,73	120,5	159	60	10,30	5,03

Codos 90°



Pulg.	3000 lb			6000 lb		
	A mm	B Ø mm	Peso aprox. kg	A mm	B Ø mm	Peso aprox. kg
1/4	24,5	25,5	0,14	28,5	33,5	0,3
3/8	28,5	33,5	0,27	33,5	38	0,46
1/2	33,5	38	0,41	38	46	0,72
3/4	38	46	0,65	44,5	55,5	1,16
1	44,5	55,5	1,04	51	62	1,62
1 1/4	51	62	1,31	60,5	75,5	2,67
1 1/2	60,5	75,5	2,22	63,5	84	3,21
2	63,5	84	2,47	86	110	7,94
2 1/2	86	110	7,34	95,5	120,5	9,85
3	95,5	120,5	7,78	114,5	152,5	18
4	114,5	152,5	13,28			

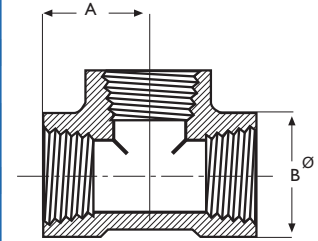
Codos 45°



Pulg.	3000 lb			6000 lb		
	B Ø mm	C mm	Peso aprox. kg	B Ø mm	C mm	Peso aprox. kg
1/4	25,5	19	0,12	38	25,5	0,40
3/8	38	25,5	0,37	38	25,5	0,38
1/2	38	25,5	0,34	46	28,5	0,61
3/4	46	28,5	0,53	55,5	33,5	1,02
1	55,5	33,5	0,52	62	35	1,18
1 1/4	62	35	0,96	75,5	43	2,07
1 1/2	75,5	43	1,84	84	43,5	2,61
2	84	43,5	1,93	101,5	52,5	4,37
2 1/2	101,5	52,5	3,46	120,5	63,5	7,00
3	120,5	63,5	5,45	152,5	79,5	14,16
4	152,5	79,5	9,50			

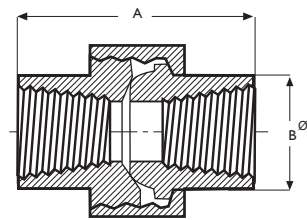
Tes

Pulg.	3000 lb			6000 lb		
	A mm	B Ø mm	Peso aprox. kg	A mm	B Ø mm	Peso aprox. kg
1/4	24,5	25,5	0,20	28,5	33,5	0,41
3/8	28,5	33,5	0,38	33,5	38	0,62
1/2	33,5	38	0,56	38	46	0,98
3/4	38	46	0,84	44,5	55,5	1,65
1	44,5	55,5	1,36	51	62	2,19
1 1/4	51	62	1,65	60,5	75,5	3,32
1 1/2	60,5	75,5	3,10	63,5	84	4,43
2	63,5	84	3,18	86	110	8,50
2 1/2	86	110	8,80	95,5	120,5	13,10
3	95,5	120,5	9,50	114,5	152,5	24,00
4	114,5	152,5	17,20			



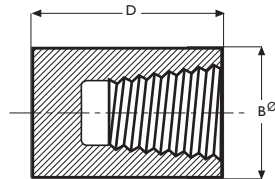
Tuercas de Unión

		1/4"	3/8"	1/2"	3/4"	1"	1 1/4"	1 1/2"	2"
3000 lb	A (mm)	44,5	47,5	54	58,5	63,5	71,5	79,5	92
	B Ø (mm)	22	25,5	32	38	44,5	57	63,5	76
	Peso aprox. (kg)	0,14	0,20	0,35	0,43	0,65	0,98	1,26	2,01



Caps (Tapones)

		1/4"	3/8"	1/2"	3/4"	1"	1 1/4"	1 1/2"	2"	2 1/2"	3"	4"
3000 lb	D(mm)	25,5	25,5	32	36,5	41,5	44,5	44,5	47,5	60,5	65	68
	B Ø (mm)	19	22	29	35	44,5	57	63,5	76	92	108	140
	Peso aprox. (kg)	0,04	0,05	0,11	0,18	0,33	0,60	0,70	1,06	1,84	1,65	4,57
6000 lb	D(mm)	25,5	30	35	38	46	47,5	47,5	51	63,5	68	74,5
	B Ø (mm)	25,5	32	38	44,5	57	63,5	76	92	108	127	159
	Peso aprox. (kg)	0,06	0,09	0,14	0,20	0,34	0,60	0,77	1,47	2,10	2,00	6,30



Bosses

		1/4"	3/8"	1/2"	3/4"	1"	1 1/4"	1 1/2"	2"
3000 lb	A (mm)	41,5	44,5	51	51	51	51	51	51
	B Ø (mm)	32	35	38	44,5	57	63,5	76	92
	Peso aprox. (kg)	0,23	0,29	0,36	0,48	0,77	0,84	1,21	1,71
6000 lb	A (mm)	-	-	51	51	51	51	51	51
	B Ø (mm)	-	-	38	44,5	57	63,5	76	92
	Peso aprox. (kg)	-	-	0,38	0,53	0,83	0,92	1,31	1,86

